

## Energieopslag

# FREEN-BSH

NATRIUM  
Na+

## Hoogspannings natrium-ion-batterijssystemen

De Freen-BSH-serie omvat oplaadbare natrium-ionbatterijmodules met hoge spanning, speciaal ontwikkeld voor residentiële en commerciële toepassingen waar prestaties, veiligheid en efficiëntie van essentieel belang zijn. Dankzij het vloermontageontwerp en de modulaire opbouw is integratie in een breed scala aan energieopslagscenario's eenvoudig, van netondersteuning tot integratie met hernieuwbare energiebronnen.

Jaren garantie  
**10**



jouw wind  jouw kracht  jouw manier



### Uitzonderlijke efficiëntie

Het rendement van de retourvlucht bedraagt meer dan 97%, waardoor elke opgeslagen kilowatt maximaal benut kan worden.



### Verlengde duurzaamheid

Ontworpen voor meer dan 10.000 volledige laad- en ontladcycli, met een eindcapaciteit van meer dan 60%, wat de waarde van het systeem op lange termijn waarborgt en het onderhoud vermindert.



### Breed bedrijfstemperatuurbereik

Met een ontladings temperatuurbereik van  $-40^{\circ}\text{C}$  tot  $+60^{\circ}\text{C}$  blinkt de FREEN-BSH-serie uit in extreme klimaatomstandigheden.



### Natrium-iontechnologie

Een brandveilig en duurzaam alternatief met stabiele prestaties onder diverse omstandigheden.



### Schaalbare configuratie

Modulair ontwerp maakt het mogelijk om energiesystemen op maat te dimensioneren voor diverse projectgroottes en technische eisen.



### Minimaal onderhoud

De ingebouwde ventilatorkoeling, het veiligheidsgerichte ontwerp en de op CAN/RS485 gebaseerde systeemcommunicatie zorgen voor minimale onderhoudsvereisten.

**Met een nominale spanning van 288 V en modulaire configuraties die compatibel zijn met moderne omvormers, bieden Freen-BSH-systemen een hoog vermogen, een lange levensduur en een betrouwbare werking.**

BATTERIJMODULE	FREEN-BSH
Modulehoeveelheid <sup>1</sup>	1 - 4
Bedrijfsspanning	144-379,2 V
Nominale spanning	288 V
Nominaal vermogen	17,5 Ah
Bruikbare energie	10 kWh
Maximale laad-/ontlaadstroom	17,5 A
Maximaal laad-/ontlaadvermogen	5 kW
Afmetingen, mm (B / D / H)	360 × 680 × 418
Gewicht van de batterijmodule	120 kg
Celtype	Natriumion (gelaagd oxide)
Installatie	Binnen-/vloerstandaard
Bedrijfstemperatuurbereik	Opladen 0 – +55 °C / Ontladen -40 – +60 °C
Opslagtemperatuurbereik	-10 – +35 °C
Certificaten, naleving van normen	CE, UN 38.3, IEC62619
IP-classificatie	IP20
Koeling	Natuurlijke convectie
Mededeling	CAN / RS485
Relatieve luchtvochtigheid	< 70%
Batterijrendement <sup>2</sup>	> 97%
Verwachte levensduur <sup>3</sup>	> 10.000 cycli (60% SOH)

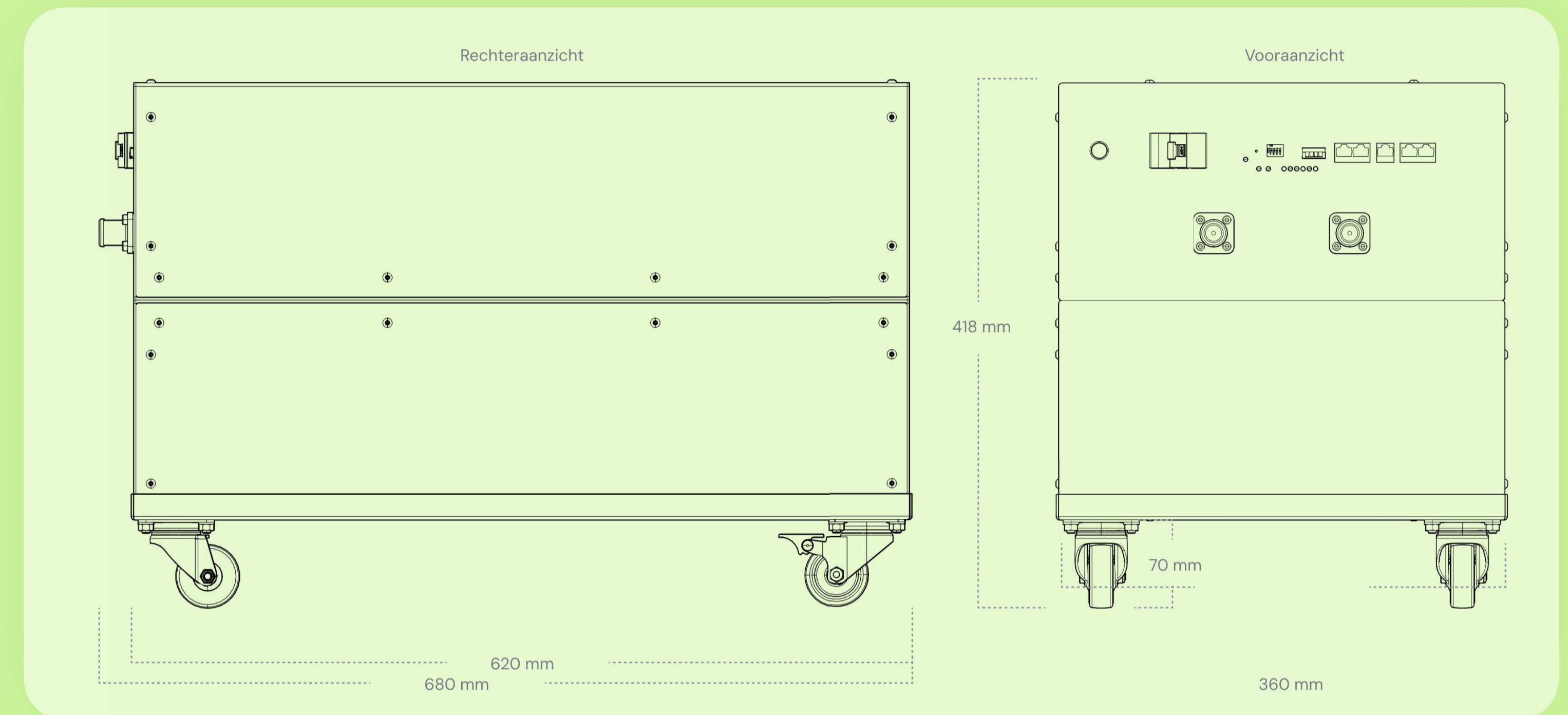
1. Maximaal 4 eenheden kunnen parallel worden aangesloten, de totale capaciteit bedraagt 40 kWh.

2 Bij een laad-/ontlaadsnelheid van 0,5C, temperatuur van 25°C.

3 Bij een laad-/ontlaadsnelheid van 0,5C.

Tekst en illustraties waren correct ten tijde van publicatie. Freen behoudt zich het recht voor om wijzigingen aan te brengen. Alle informatie in dit document is, ondanks de grootst mogelijke zorgvuldigheid bij de samenstelling ervan, onderhevig aan verandering. Er wordt geen wettelijke aansprakelijkheid aanvaard. Copyright © 2026 Freen™. Alle rechten voorbehouden.

## Tekeningen



## Technische veiligheid

Freen-BSH-batterijen zijn ontworpen met veiligheid en betrouwbaarheid als kernwaarden.

Om het risico op interne kortsluiting, oververhitting of brand te minimaliseren, passen we een strategie van gedeeltelijke capaciteitsbenutting toe, waarbij de batterij constant onderladen en onderontladen wordt gehouden. Deze aanpak verkleint de kans op thermische runaway aanzienlijk, zelfs bij hoge spanningen en hoge belastingen. Elke module is structureel versterkt om mechanische spanningen te weerstaan en het binnendringen van vocht of zuurstof te voorkomen, wat exotherme reacties zou kunnen veroorzaken.

Het resultaat: een stabiel, veilig en robuust hoogspanningsenergieopslagsysteem, gebouwd voor langdurige prestaties.

## Freen OÜ

Arenduse 6, Kohtla-Järve, 30328, Ida-Virumaa, Estland

[contact@freen.com](mailto:contact@freen.com)

