

Stockage d'énergie

FREEN-BSL

SODIUM
Na+

Systèmes de batteries sodium-ion basse tension

La gamme Freen-BSL propose des modules de batteries sodium-ion rechargeables basse tension et évolutifs, idéaux pour les systèmes de stockage d'énergie résidentiels et commerciaux de petite taille. Offrant une excellente durée de vie, un rendement aller-retour élevé et une large plage de températures de fonctionnement, ces unités au sol sont conçues pour garantir performance et fiabilité, même dans des conditions climatiques extrêmes.



10
années de garantie



ton vent  votre pouvoir  votre façon



Haute efficacité

Un rendement énergétique aller-retour supérieur à 97 % garantit une perte d'énergie minimale lors du stockage et de la récupération.



Technologie des ions sodium

Une alternative ignifuge et durable, aux performances stables dans diverses conditions.



Large tolérance aux températures

Performances constantes même dans les conditions environnementales les plus extrêmes. Capacité de décharge entre -40 °C et +60 °C.



Longue durée de vie

Offre plus de 10 000 cycles complets de charge-décharge avec plus de 60 % de la capacité finale pour une performance et une fiabilité à long terme.



Conception modulaire

Son architecture évolutive permet un dimensionnement flexible du système afin de répondre aux différents besoins en matière de stockage d'énergie.



Faibles exigences d'entretien

Refroidissement intégré par ventilateur, ingénierie de sécurité robuste et communication intelligente CAN/RS485.

Avec une tension nominale de 48 V et des configurations modulaires, les systèmes Freen-BSL sont compatibles avec la plupart des onduleurs, offrant une puissance de sortie élevée, une durée de vie prolongée et un fonctionnement fiable.

Spécifications FREEN-BSL

freen

MODULE DE BATTERIE	FREEN-BSL
Quantité de modules ¹	1 - 16
Tension de fonctionnement	40-60 V
Tension nominale	48 V
Capacité nominale	158 Ah
Énergie utilisable	7,6 kWh
Courant de charge/décharge max.	100 A
Puissance de charge/décharge maximale	4,8 kW
Dimensions, mm (L / P / H)	360 × 680 × 418
poinds du module de batterie	120 kg
Type de cellule	Ion sodium (oxyde lamellaire)
Installation	Support intérieur / sur pied
Plage de températures de fonctionnement	Charge 0 – +55 °C / Décharge -40 – +60 °C
Plage de température de stockage	-10 – +35 °C
Certificats, conformité aux normes	CE, UN 38.3, IEC62619
Indice de protection IP	IP20
Refroidissement	convection naturelle
Communication	CAN / RS485
Humidité relative	< 70%
Efficacité de la batterie ²	> 97%
Durée de vie prévue ³	> 10 000 cycles (60 % SOH)

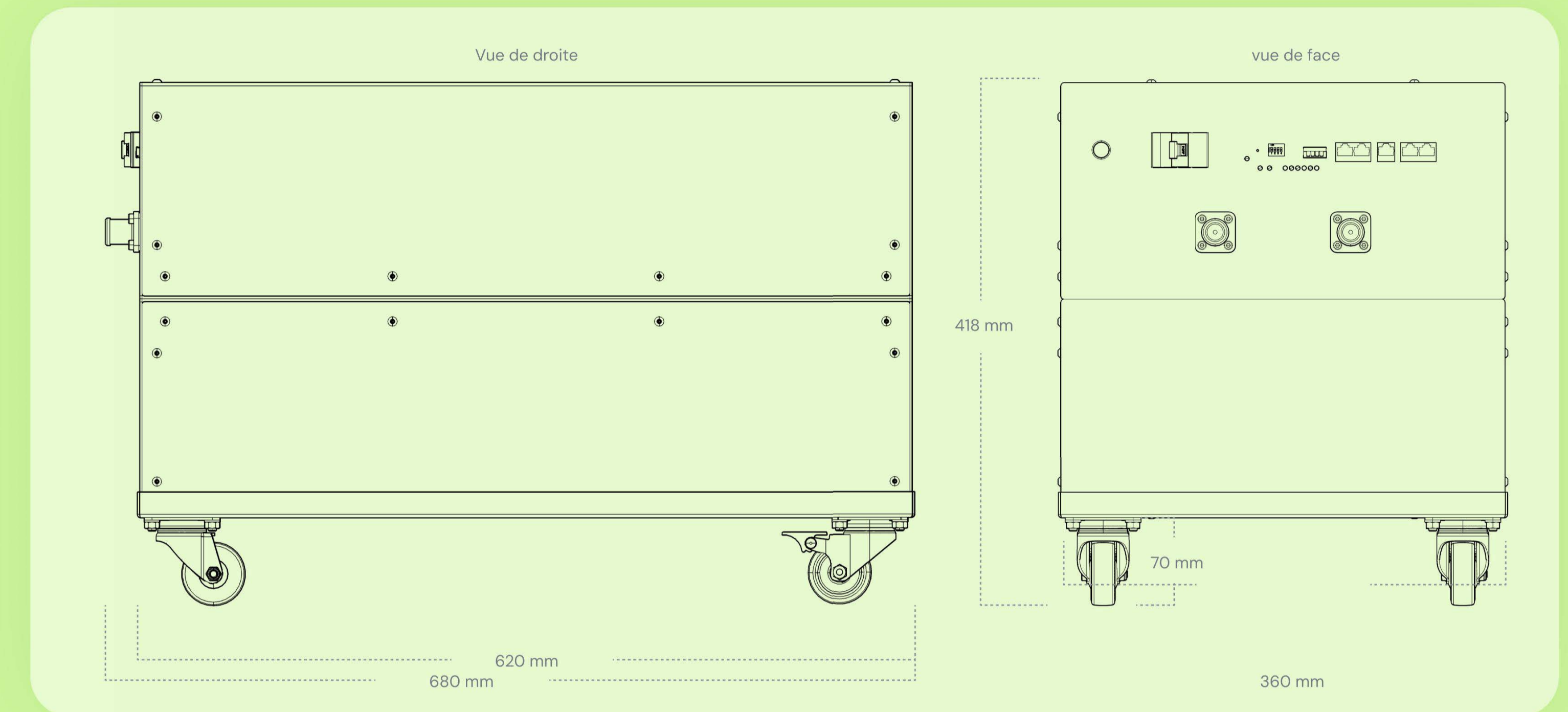
1. La connexion parallèle maximale est de 16 unités, la capacité totale est de 121,6 kWh.

2 À un taux de charge/décharge de 0,5C, température de 25°C0.

3 À un taux de charge/décharge de 0,5C

Le texte et les illustrations étaient exacts au moment de l'impression. Freen se réserve le droit d'apporter des modifications. Toutes les informations publiées dans ce document, malgré le plus grand soin apporté à leur préparation, sont susceptibles d'être modifiées. Aucune responsabilité légale n'est acceptée. Copyright © 2026 Freen™. Tous droits réservés.

Dessins




Sécurité technique

Les solutions de stockage Freen-BSL sont conçues en accordant la priorité absolue à la sécurité.

Afin de limiter les risques de courts-circuits internes, d'incendies et d'explosions, nous mettons en œuvre une stratégie d'utilisation partielle de la capacité, maintenant la batterie constamment sous-chargée et sous-déchargée. Cette approche réduit considérablement le risque d'emballement thermique, même en cas de forte charge.

Nos modules sont conçus pour résister aux dommages mécaniques susceptibles de permettre à l'humidité ou à l'oxygène de pénétrer dans la cellule, empêchant ainsi les réactions exothermiques qui pourraient entraîner une surchauffe ou une inflammation.

Freen OÜ

 Arenduse 6, Kohtla-Järve, 30328, Ida-Virumaa, Estonie

 contact@freen.com

