

Energieopslag

FREEN-BSL

NATRIUM
Na+

Laagspannings natrium-ion-batterijsystemen

De Freen-BSL-serie biedt schaalbare, laagspannings oplaadbare natrium-ion-accumodules die ideaal zijn voor energieopslagsystemen in woningen en kleine commerciële gebouwen. Met een uitstekende levensduur, een hoog rendement en een robuust bedrijfstemperatuurbereik zijn deze vloerstaande units ontworpen voor optimale prestaties en betrouwbaarheid, zelfs in extreme klimaten.

Jaren garantie
10



jouw wind  jouw kracht  jouw manier



Hoge efficiëntie

Een energie-efficiëntie van meer dan 97% voor de gehele retourtransportcyclus zorgt voor minimaal energieverlies tijdens opslag en transport.



Natrium-iontechnologie

Een brandveilig en duurzaam alternatief met stabiele prestaties onder diverse omstandigheden.



Brede temperatuurtolerantie

Constante prestaties, zelfs onder de zwaarste omgevingsomstandigheden. Geschikt voor ontladingen bij temperaturen tussen -40°C en +60°C.



Lange levensduur

Biedt meer dan 10.000 volledige laad-ontlaadcycli met behoud van >60% van de eindcapaciteit voor langdurige prestaties en betrouwbaarheid.



Modulair ontwerp

Schaalbare architectuur maakt flexibele systeemdimensionering mogelijk om aan verschillende behoeften op het gebied van energieopslag te voldoen.



Weinig onderhoud nodig

Geïntegreerde ventilatorkoeling, robuuste veiligheidsvoorzieningen en slimme CAN/RS485-communicatie.

Met een nominale spanning van 48 V en modulaire configuraties zijn Freen-BSL-systemen compatibel met de meeste omvormers en bieden ze een hoog vermogen, een lange levensduur en een betrouwbare werking.

FREEN-BSL Specificaties

freen

BATTERIJMODULE	FREEN-BSL
Modulehoeveelheid ¹	1 - 16
Bedrijfsspanning	40-60 V
Nominale spanning	48 V
Nominaal vermogen	158 Ah
Bruikbare energie	7,6 kWh
Maximale laad-/ontlaadstroom	100 A
Maximaal laad-/ontlaadvermogen	4,8 kW
Afmetingen, mm (B / D / H)	360 × 680 × 418
Gewicht van de batterijmodule	120 kg
Celtype	Natriumion (gelaagd oxide)
Installatie	Binnen-/vloerstandaard
Bedrijfstemperatuurbereik	Opladen 0 – +55 °C/ Ontladen -40 – +60 °C
Opslagtemperatuurbereik	-10 – +35 °C
Certificaten, naleving van normen	CE, UN 38.3, IEC62619
IP-classificatie	IP20
Koeling	Natuurlijke convectie
Mededeling	CAN / RS485
Relatieve luchtvochtigheid	< 70%
Batterijrendement ²	> 97%
Verwachte levensduur ³	> 10.000 cycli (60% SOH)

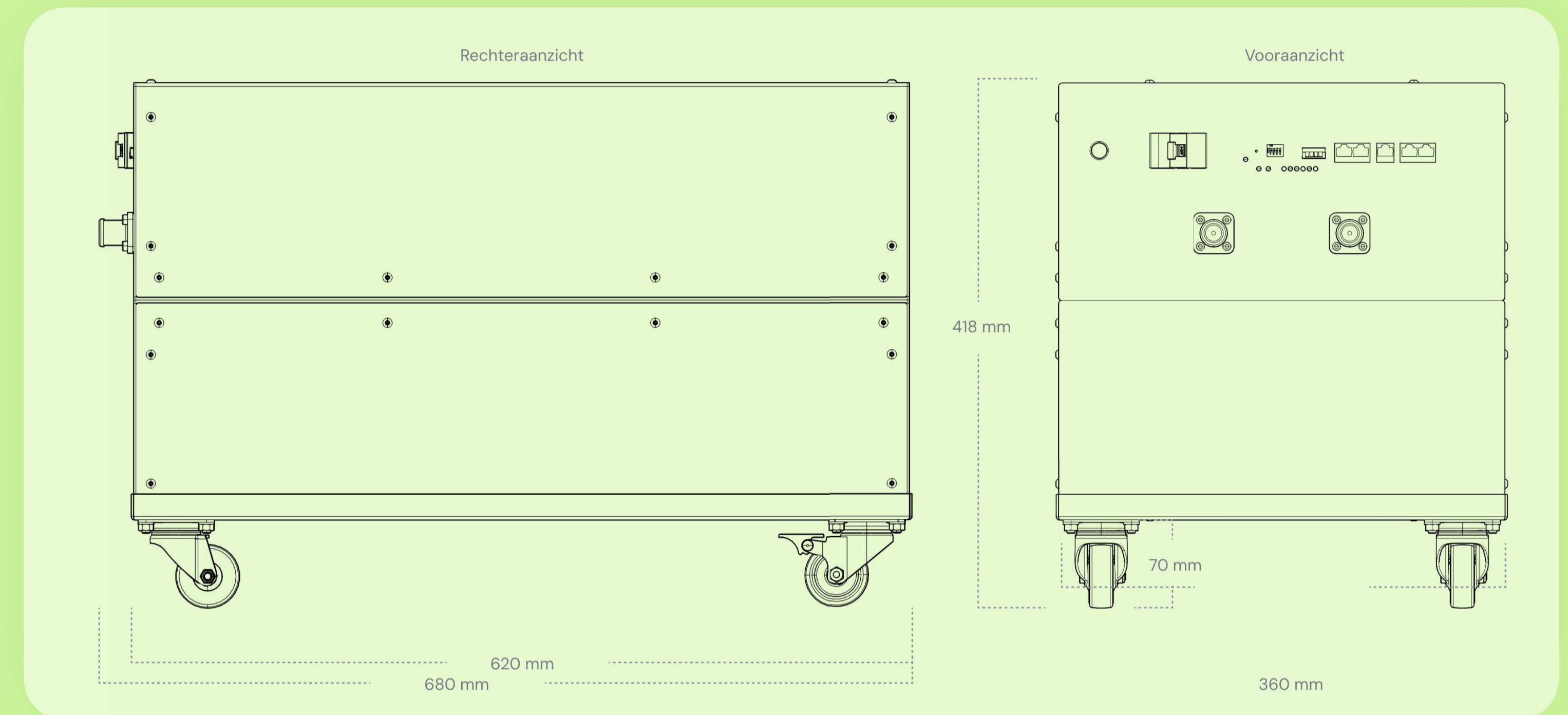
1. Maximale parallelle aansluiting is 16 eenheden, totale capaciteit is 121,6 kWh.

2 Bij een laad-/ontlaadsnelheid van 0,5C, temperatuur van 25°C.

3 Bij een laad-/ontlaadsnelheid van 0,5C

Tekst en illustraties waren correct ten tijde van publicatie. Freen behoudt zich het recht voor om wijzigingen aan te brengen. Alle informatie in dit document is, ondanks de grootst mogelijke zorgvuldigheid bij de samenstelling ervan, onderhevig aan verandering. Er wordt geen wettelijke aansprakelijkheid aanvaard. Copyright © 2026 Freen™. Alle rechten voorbehouden.

Tekeningen



Technische veiligheid

De opslagoplossingen van Freen-BSL zijn ontworpen met veiligheid als topprioriteit. Om het risico op interne kortsluiting, brand en explosies te beperken, passen we een strategie van gedeeltelijke capaciteitsbenutting toe, waarbij de batterij constant onderladen en onderontladen wordt gehouden. Deze aanpak verkleint de kans op thermische oververhitting aanzienlijk, zelfs onder zware belasting.

Onze modules zijn ontworpen om mechanische schade te weerstaan die zou kunnen leiden tot het binnendringen van vocht of zuurstof in de cel, waardoor exotherme reacties die anders tot oververhitting of ontsteking zouden kunnen leiden, worden voorkomen.

Freen OÜ

📍 Arenduse 6, Kohtla-Järve, 30328, Ida-Virumaa, Estland

✉ contact@freen.com

