

Magazynowanie energii

FREEN-BSL ^{SÓD} Na+

Systemy akumulatorów sodowo-jonowych niskiego napięcia

Seria Freen-BSL oferuje skalowalne, niskonapięciowe, ładowalne moduły akumulatorów sodowo-jonowych, idealne do domowych i małych komercyjnych systemów magazynowania energii. Dzięki doskonałej żywotności, wysokiej sprawności i solidnemu zakresowi temperatur pracy, te montowane na podłodze jednostki zostały zaprojektowane z myślą o wydajności i niezawodności – nawet w ekstremalnych warunkach klimatycznych.

lat gwarancji
10



Twój wiatr  Twoja moc  Po swojemu



Wysoka wydajność

Ponad 97-procentowa sprawność energetyczna w obie strony gwarantuje minimalne straty energii podczas przechowywania i pobierania.



Technologia jonów sodowych

Ognioodporna i trwała alternatywa o stabilnych parametrach w różnych warunkach.



Szeroka tolerancja temperaturowa

Stać wydajność nawet w najtrudniejszych warunkach środowiskowych. Możliwość rozładowania w temperaturach od -40°C do $+60^{\circ}\text{C}$.



Długa żywotność

Zapewnia ponad 10 000 pełnych cykli ładowania i rozładowania przy $>60\%$ pojemności końcowej, co gwarantuje długoterminową wydajność i niezawodność.



Konstrukcja modułowa

Skalowalna architektura pozwala na elastyczne dostosowywanie rozmiarów systemu w celu spełnienia różnych potrzeb w zakresie magazynowania energii.



Niskie wymagania konserwacyjne

Zintegrowane chłodzenie wentylatorowe, solidna konstrukcja zapewniająca bezpieczeństwo i inteligentna komunikacja CAN/RS485.

Dzięki napięciu znamionowemu 48 V i modułowej konfiguracji systemy Freen-BSL są kompatybilne z większością falowników, zapewniając wysoką moc wyjściową, dłuższy cykl życia i niezawodną pracę.

MODUŁ BATERII	FREEN-BSL
Ilość modułów ¹	1 - 16
Napięcie robocze	40-60 V
Napięcie nominalne	48 V
Pojemność znamionowa	158 Ah
Użyteczna energia	7,6 kWh
Maksymalny prąd ładowania/rozładowania	100 A
Maksymalna moc ładowania/rozładowania	4,8 kW
Wymiary (szer./gł./wys.) mm	360 × 680 × 418
Waga modułu baterii	120 kg
Typ komórki	Jon sodu (tlenek warstwowy)
Instalacja	Stojak do wewnątrz/na podłogę
Zakres temperatur pracy	Ładowanie 0 – +55 C0 / Rozładowanie -40 – +60
Zakres temperatur przechowywania	-10 – +35 C0
Certyfikaty, zgodność z normami	CE, UN 38.3, IEC62619
Stopień ochrony IP	IP20
Chłodzenie	Konwekcja naturalna
Komunikacja	CAN / RS485
Wilgotność względna	< 70%
Wydajność baterii ²	> 97%
Przewidywany okres użytkowania ³	> 10000 cykli (60% SOH)

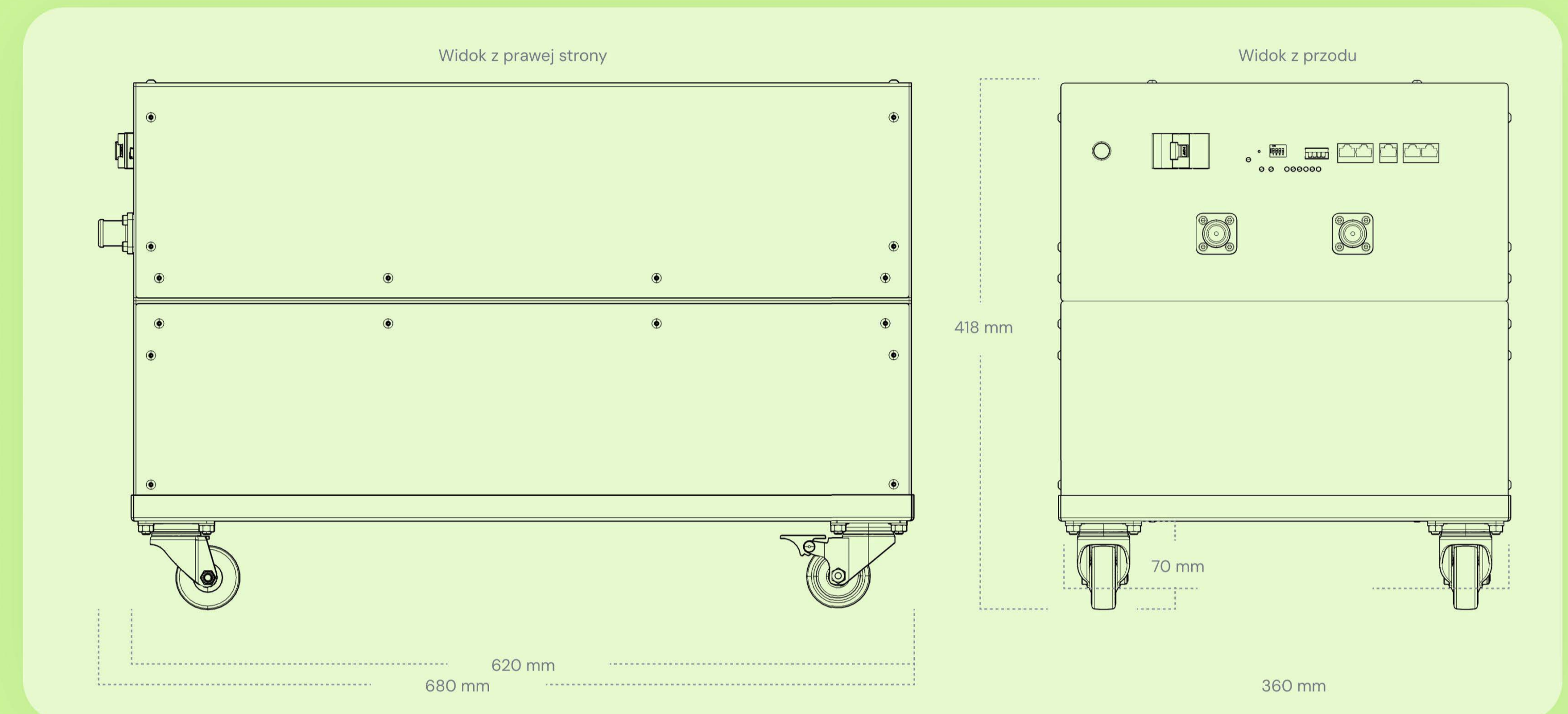
1 Maksymalna liczba połączonych równolegle jednostek wynosi 16, a łączna pojemność wynosi 121,6 kWh.

2 Przy szybkości ładowania/rozładowania 0,5C, temperaturze 25C0.

3 Przy szybkości ładowania/rozładowania 0,5C

Tekst i ilustracje były aktualne w momencie druku. Freen zastrzega sobie prawo do wprowadzania zmian. Wszystkie informacje opublikowane w tym dokumencie, pomimo dołożenia wszelkich starań w jego przygotowaniu, mogą ulec zmianie. Nie ponosimy odpowiedzialności prawnej. Copyright © 2026 Freen™. Wszelkie prawa zastrzeżone.

Rysunki



Bezpieczeństwo inżynieryjne

Rozwiązania magazynujące Freen-BSL są projektowane z myślą o bezpieczeństwie jako najwyższym priorytecie.

Aby zminimalizować ryzyko wewnętrznych zwarcí, pożarów i wybuchów, stosujemy strategię częściowego wykorzystania pojemności, utrzymując akumulator stale niedoładowany i niedoładowany. Takie podejście znacznie zmniejsza ryzyko niekontrolowanego wzrostu temperatury, nawet przy dużym obciążeniu.

Nasze moduły są zaprojektowane tak, aby były odporne na uszkodzenia mechaniczne, które mogłyby umożliwić przedostanie się wilgoci lub tlenu do ogniwa, zapobiegając reakcjom egzotermicznym, które mogłyby doprowadzić do przegrzania lub zapłonu.

Freen OÜ

Arenduse 6, Kohtla-Järve, 30328, Ida-Virumaa, Estonia

contact@freen.com

